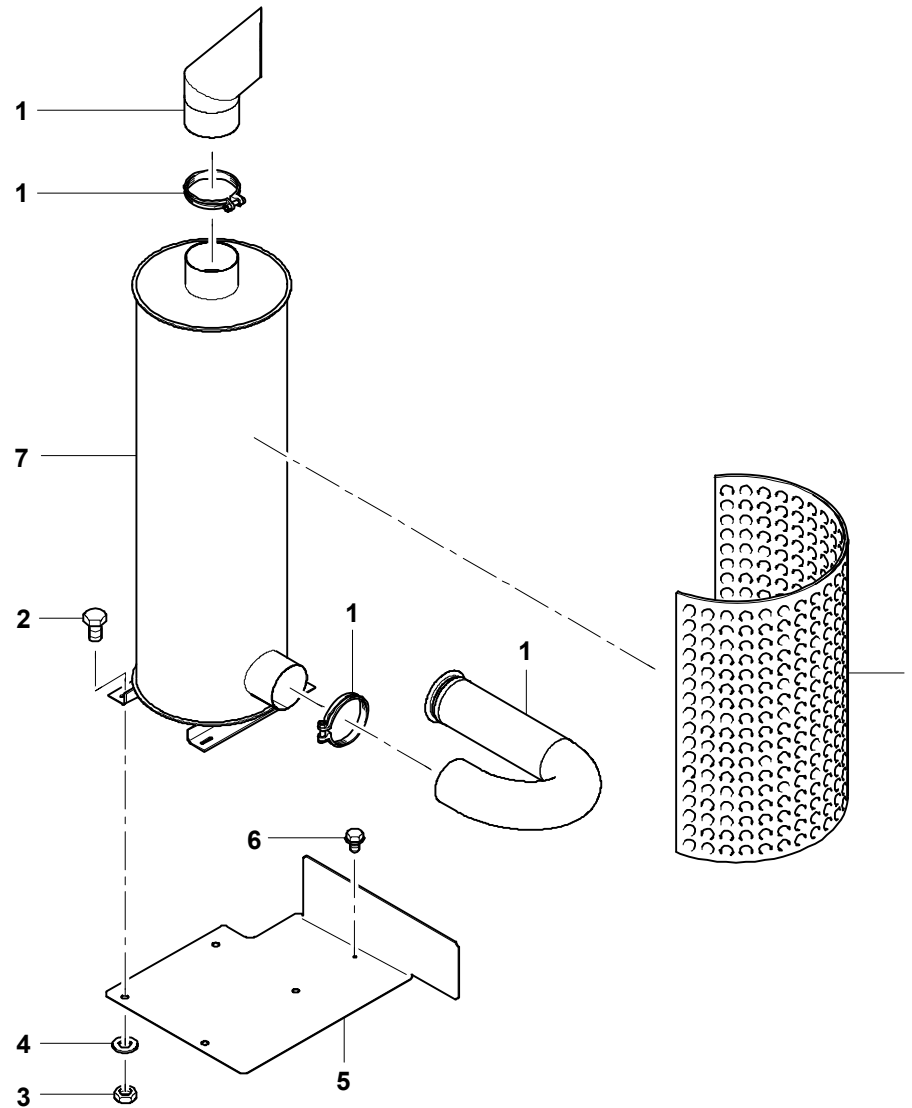


GROVEEINBAU ABGASANLAGE MIT FUNKENFAENGER, EDELSTAHL
MOUNTING EXHAUST GAS INSTALLATIONBILDТАFEL
PICTORIAL DISPLAY**GMK 5220**
BE 505
G 631

01.09

3112043-ETL D

1/1



3112043-D-BL01-0109-0000